

9. Перечень оборудования Лаборатории

№	Наименование	Обозначение на сетевой схеме	Место установки	Серийный номер	MAC
1	Центральный сервер измерений IRU Rock S1204P	ЦСИ	ЦОД	2031224HAL0017	00:25:90:FB:3F:C8
2	Маршрутизатор Cisco 1921	Router	ТШ	FCZ1620206A	A4:4C:11:4E:D4:C0
3	Маршрутизатор Cisco 2801	CPE3	ТШ	FCZ112723JC	00:1E:13:74:5F:99
4	Маршрутизатор Cisco 2801	CPE4	ТШ	FCZ114591SV	00:1B:D5:A5:E6:E9
5	Коммутатор доступа Eltex MES2428 AC	AS1	ТШ	ESEB013846	90:54:B7:37:0C:80
6	Коммутатор доступа Eltex MES2428 AC	AS2	ТШ	ESEB013644	90:54:B7:38:21:00
7	Коммутатор доступа Eltex MES2428 AC	AS3	ТШ	ESEB012740	90:54:B7:37:EE:80
8	Коммутатор доступа Eltex MES2428 AC	AS4	ТШ	ESEB014292	90:54:B7:37:87:C0
9	Коммутатор доступа Eltex MES2428 AC	AS5	ТШ	ESEB013233	90:54:B7:38:90:80
10	Зонд периферийного узла КМУТ М5	CPE1-M5	ТШ	KM0006	00:0D:B9:54:21:D0
11	Зонд периферийного узла КМУТ М5	CPE2-M5	ТШ	KM1014	00:0D:B9:53:50:74
12	Зонд периферийного узла КМУТ М11	CH-M11	ТШ	K1S00216	1C:57:D8:18:D5:9A
13	Зонд периферийного узла КМУТ М11	ZA-M11	ТШ	K1S00241	1C:57:D8:18:CE:D1
14	Зонд периферийного узла КМУТ М7	CE1	ТШ	VI6F054696	68:13:E2:13:DD:28
15	Зонд периферийного узла КМУТ М7	CE2	ТШ	VI6F054757	68:13:E2:13:DF:10
16	Зонд периферийного узла КМУТ М7	CE3	ТШ	VI6F055749	68:13:E2:13:FE:10
17	Зонд периферийного узла КМУТ М7	CE4	ТШ	VI6F055754	68:13:E2:13:FE:38
18	Зонд периферийного узла КМУТ М7	P1	ТШ	VI6F054670	68:13:E2:13:DC:58
19	Зонд периферийного узла КМУТ М7	P2	ТШ	VI6F054736	68:13:E2:13:DE:68
20	Зонд периферийного узла КМУТ М7	CE5	ТШ	VI6F057523	68:13:E2:14:35:80
21	Зонд периферийного узла КМУТ М7	CE6	ТШ	VI6F054721	68:13:E2:13:DD:F0
22	Зонд периферийного узла КМУТ М7	CE7	ТШ	VI6F059579	68:13:E2:14:75:C0
23	Зонд периферийного узла КМУТ М7	CE8	ТШ	VI6F059555	68:13:E2:14:75:00
24	Зонд периферийного узла КМУТ М7	CE9	ТШ	VI6F057904	68:13:E2:14:41:68
25	Зонд периферийного узла КМУТ М7	CE10	ТШ	VI6F068087	68:13:E2:26:7F:A0
26	Зонд периферийного узла КМУТ М7	CE11	ТШ	VI6F068132	68:13:E2:26:81:08
27	Зонд периферийного узла КМУТ М7	CE12	ТШ	VI6F059540	68:13:E2:14:74:88
28	Зонд периферийного узла КМУТ М7	CE13	ТШ	VI6F063494	68:13:E2:14:F0:18
29	Зонд периферийного узла КМУТ М7	CE14	ТШ	VI6F056764	68:13:E2:14:1D:C8

10.Адресация оборудования Лаборатории

Hostname	Интерфейс	IP адрес
pcastra	br0	10.19.47.2/24 – 10.19.47.255/24
kmut-ml-mtusi	eth0	10.19.47.252/24
	tun0	10.8.0.3/24
Router	ge0/0	10.19.47.50/24
	ge0/1	10.10.212.1/24
ZA-M11	eth0	10.19.47.5/24
	eth1	198.18.1.1/30
	eth2	198.18.2.1/30
CPE1-M5	eth0	198.18.10.2/28
	eth1	10.10.1.1/30
	eth2	198.18.20.2/28
CPE2-M5	eth0	198.18.10.4/28
	eth1	10.10.2.1/30
	eth2	198.18.20.4/28
CPE3	ge0/0	198.18.10.10/28
	ge0/1	10.10.3.1/30
CPE4	ge0/0	198.18.20.10/28
	ge0/1	10.10.4.1/30
CH-M11	br0(eth0,2)	198.18.10.5/28
	br1(eth1,3)	198.18.20.5/28
AS1	- (vlan 1)	10.19.47.21/24
AS2	- (vlan 1)	198.18.10.6/24
AS3	- (vlan 1)	10.19.47.23/24
AS4	- (vlan 1)	10.19.47.24/24
AS5	- (vlan 1)	10.19.47.25/24
CE1	br0	10.10.1.2/30
CE2	br0	10.10.2.2/30
CE3	br0	10.10.3.2/30
CE4	br0	10.10.4.2/30
P1	br0	10.19.47.6/24
P2	br0	10.19.47.7/24
CE5	br0	10.19.47.8/24
CE6	br0	10.19.47.9/24
CE7	br0	10.19.47.10/24
CE8	br0	10.19.47.11/24
CE9	br0	10.19.47.12/24
CE10	br0	10.19.47.13/24
CE11	br0	10.19.47.14/24
CE12	br0	10.19.47.15/24
CE13	br0	10.19.47.16/24
CE14	br0	10.19.47.17/24

11. Данные для авторизации на оборудовании и сервисах

Центральный сервер измерений

Логин: mtusiadmin

Пароль: mtusi_adm

Порт: 8022

Коммутатор доступа Eltex MES2428 AC

Логин: admin

Пароль: admin

Руководство по эксплуатации:

https://eltexcm.ru/assets/files/products/182/mes_series_user_manual_10.3.6.13.pdf

Мониторинг и управление Ethernet-коммутаторами MES по SNMP:

https://eltexcm.ru/assets/files/products/182/mes_configuration_and_monitoring_via_snmp_10.3.6.13.pdf

Зонд периферийного узла КМУТ М5, КМУТ М11

Логин: user

Пароль: КМУТkmyt

Порт: 8022

Для суперпользователя:

Логин: su -

Пароль: kmytКМУТ

Зонд периферийного узла КМУТ М7

Логин: user

Пароль: mtusi

Порт: 8022

Для суперпользователя:

Логин: su -

Пароль: mtusi_adm

Маршрутизатор Cisco 1921

Логин: admin

Пароль: Pa\$\$w0rd

Порт: 22

Маршрутизатор Cisco 2801 (протокол Telnet)

Логин: cisco

Пароль: kmytkmyt

АРМ студента

Логин: astra

Пароль: @stra1inux

grub qweasdzxc

АРМ преподавателя

Логин: administrator

Пароль: mtusi_adm

Система мониторинга (для администратора)

Логин: mtusi_adm

Пароль: 22E!!!ux5LLz

Система мониторинга (для студентов)

Логин: student

Пароль: Mfff<<<522CC

PNetLab (виртуальная лабораторная)

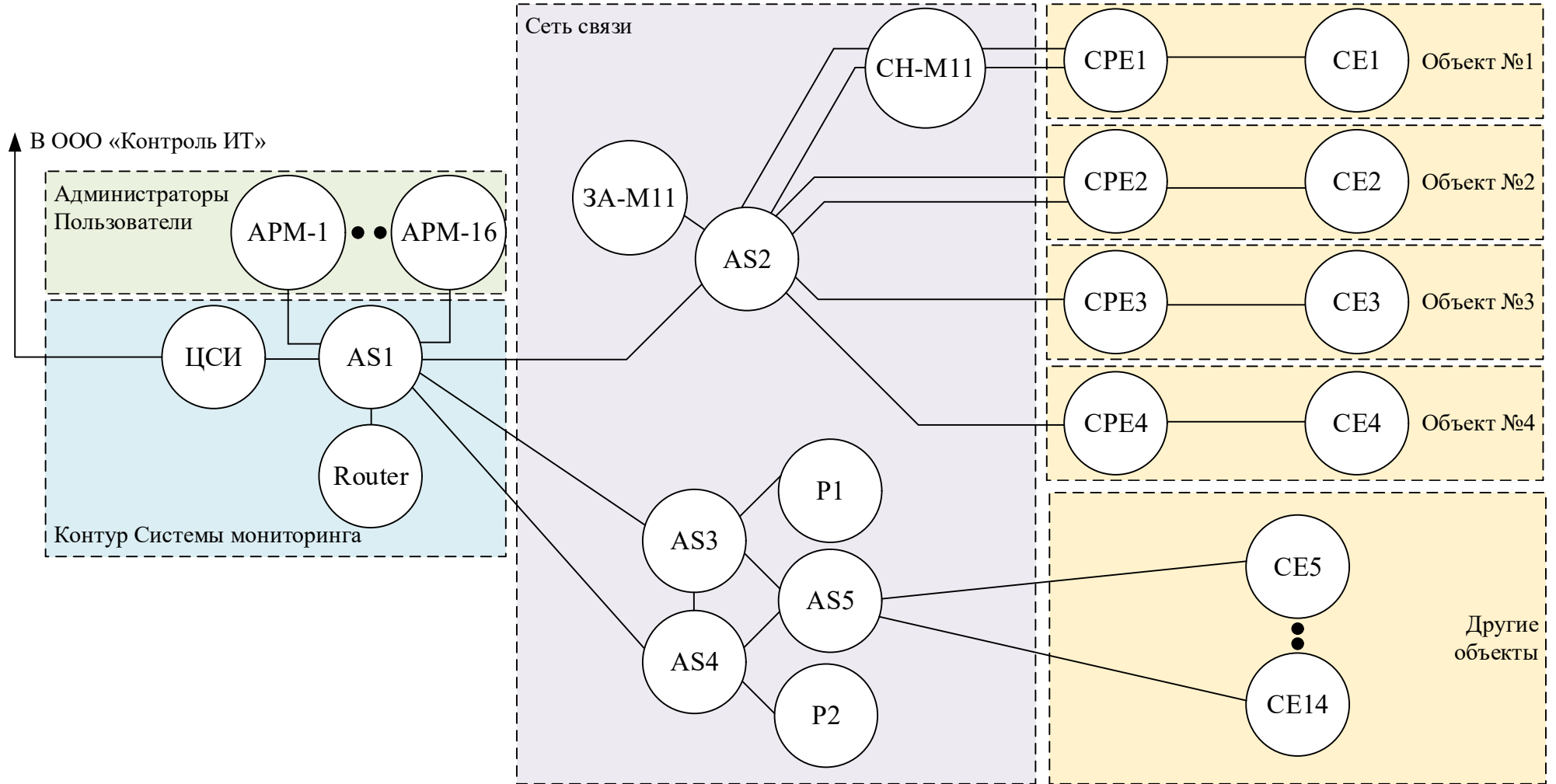
IP tunnel: 10.99.155.133

IP МТУСИ: 10.19.47.251

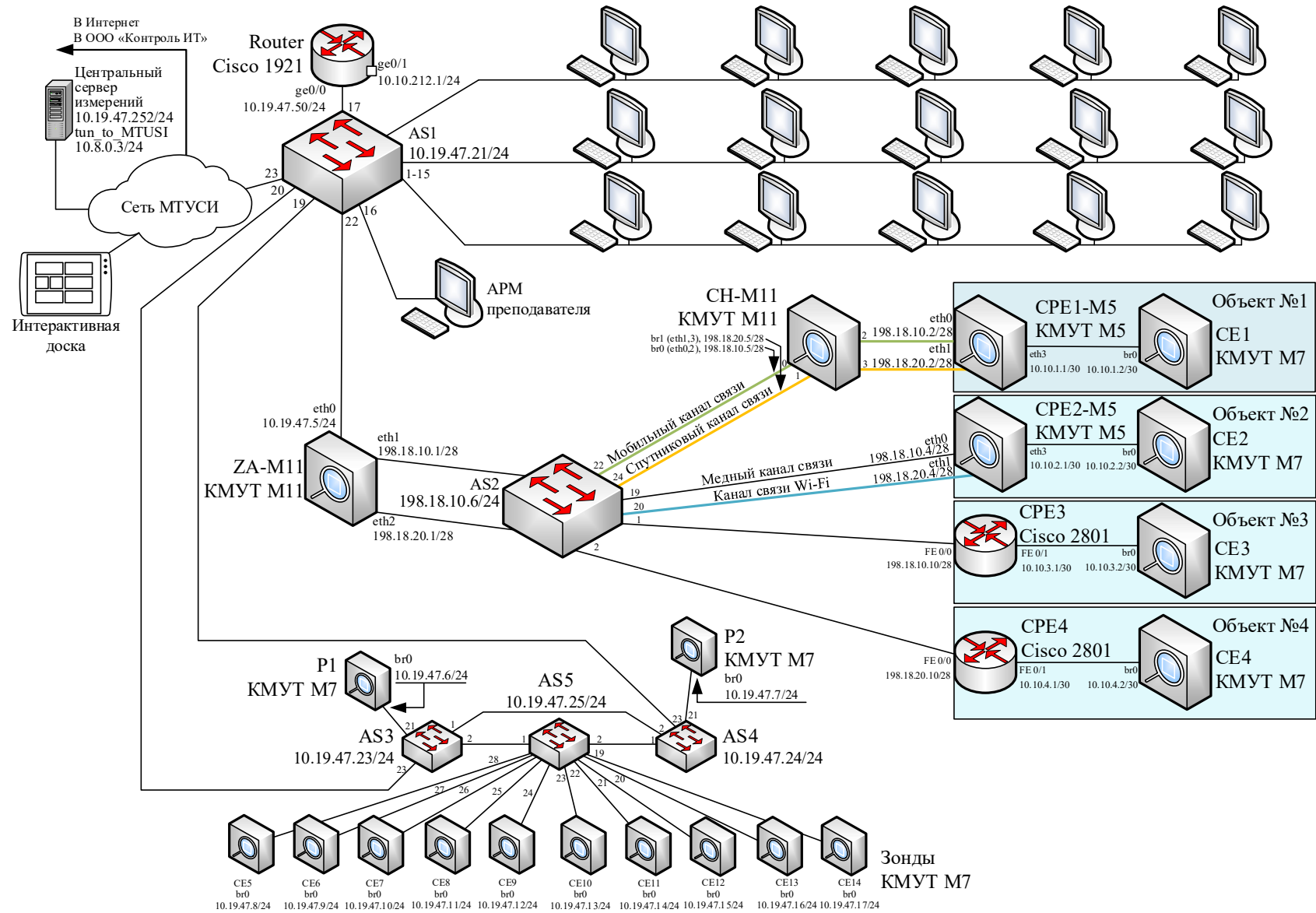
Логин: admin

Пароль: pnet

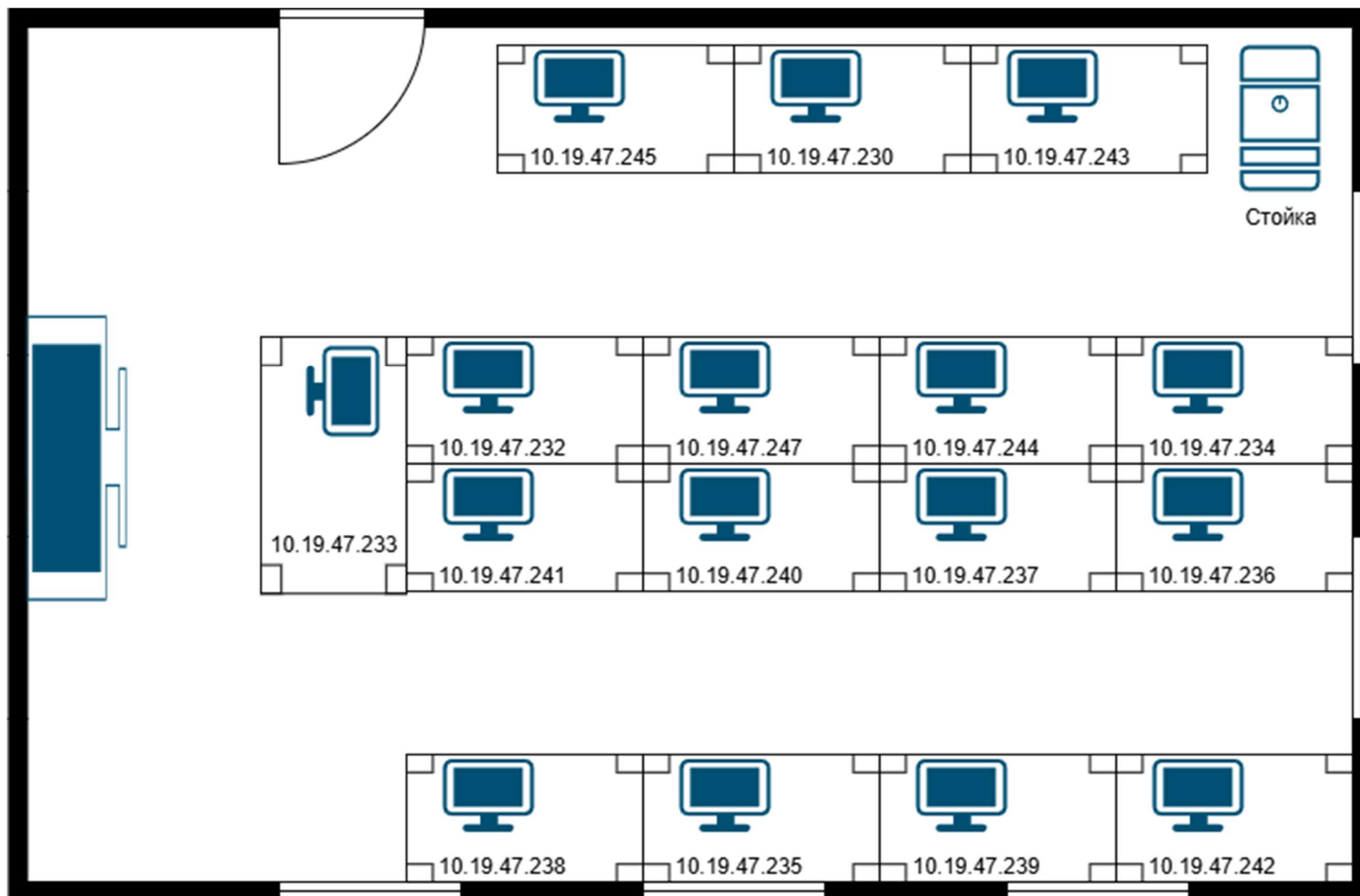
12. Функциональная схема Лаборатории



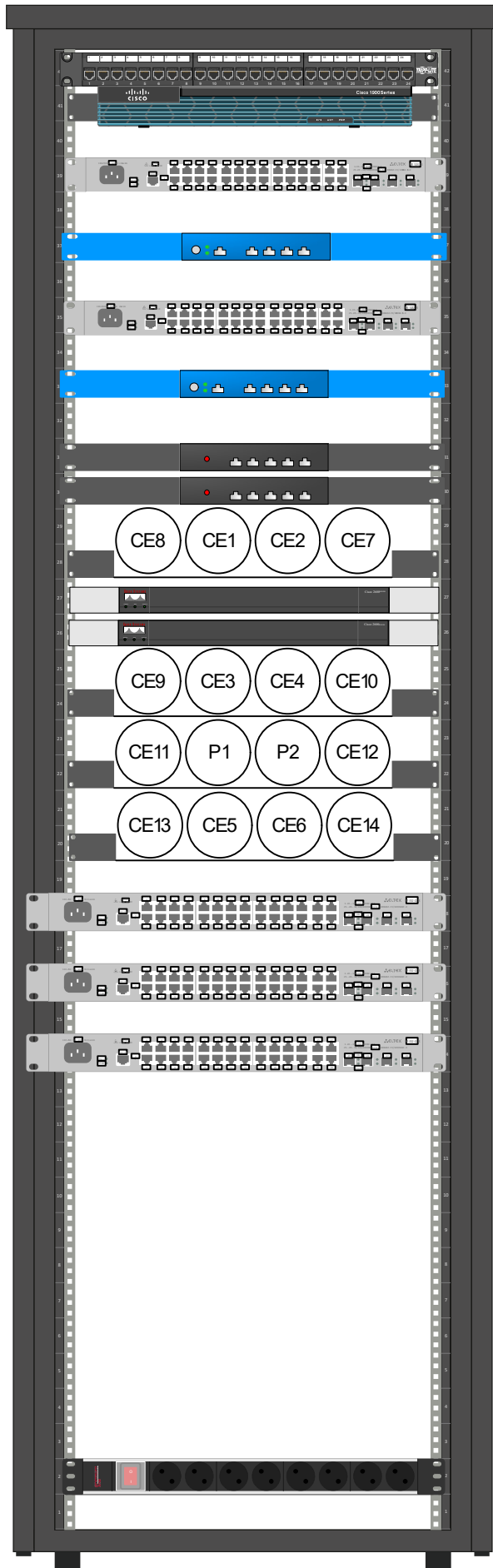
13.Сетевая схема Лаборатории



14. План размещения АРМ с адресацией



15. План размещения оборудования в стойке



Router

AS1

3A

AS2

CH- M11

CPE2- M5

CPE1- M5

CPE3

CPE4

AS3

AS5

AS4

Рекомендуемая литература

1. Олифер Н. А., Олифер В.Г. Компьютерные сети. Принципы, технологии, протоколы: Юбилейное издание, доп. и испр. — СПб.: Питер, 2024. — 1008 с.: ил. — (Серия «Учебник для вузов»).
2. Таненбаум Э., Уэзеролл Д. Компьютерные сети. Издание 5-е. СПб, Питер, 2012 г.
3. Шоттс У. Командная строка Linux. Полное руководство. 2-е межд. изд. — СПб.: Питер, 2020. — 544 с.: ил. ISBN 978-5-4461-1430-6
4. Я есть root. Повышение привилегий в ОС Linux через SUID/SGID. [Электронный ресурс]. URL: <https://habr.com/ru/companies/jetinfosystems/articles/506750/>
5. Понимание файла /etc/passwd. [Электронный ресурс]. URL: <https://www.geeksforgeeks.org/understanding-the-etc-passwd-file/>
6. /etc/shadow и создание хэшей паролей yescrypt, MD5, SHA-256 и SHA-512. [Электронный ресурс]. URL: <https://www.baeldung.com/linux/shadow-passwords>
7. Linux /etc/group File Parsing. [Электронный ресурс]. URL: <https://www.iditect.com/guide/linux/linux-etc-group.html>
8. Буч Г., Рамбо Д., Якобсон И. Язык UML. Руководство пользователя. 2-е изд.: Пер. с англ. Мухин Н. — М.: ДМК Пресс. — 496 с.: ил. ISBN 5-94074-334-X
9. Моисеев А.Н., Литовченко М.И. Основы языка UML: учеб. пособие. — Томск: Издательство Томского государственного университета, 2023. — 96 с. ISBN 978-5-907722-06-4